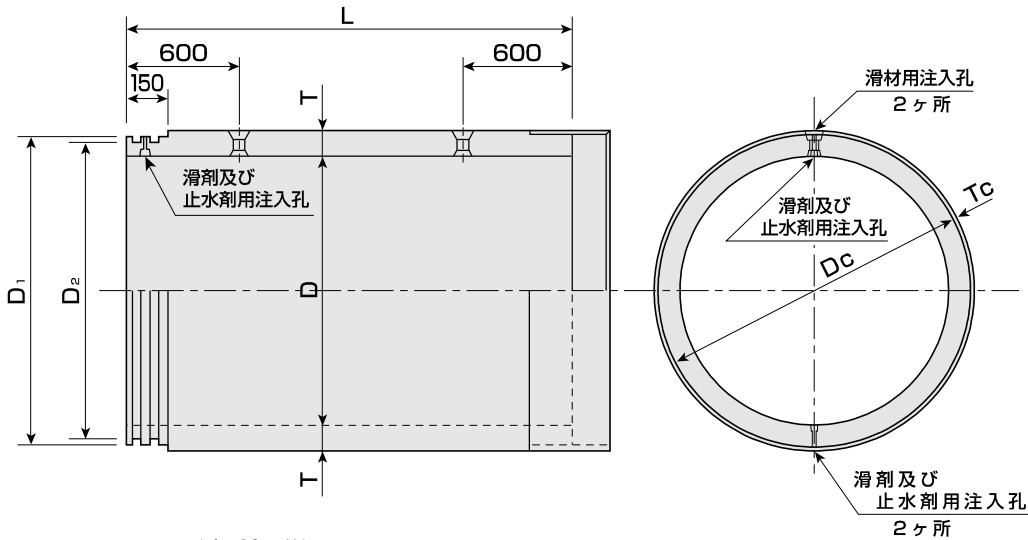
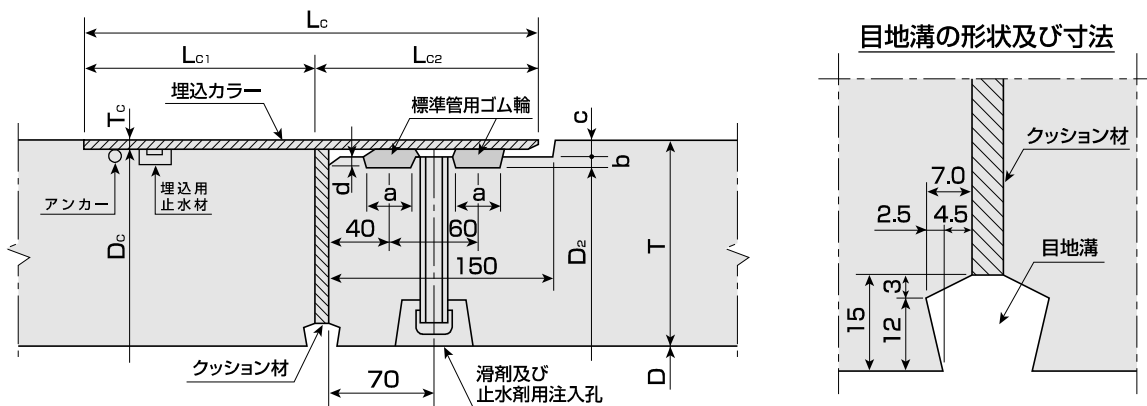


J-2 標準管



継手部詳細図



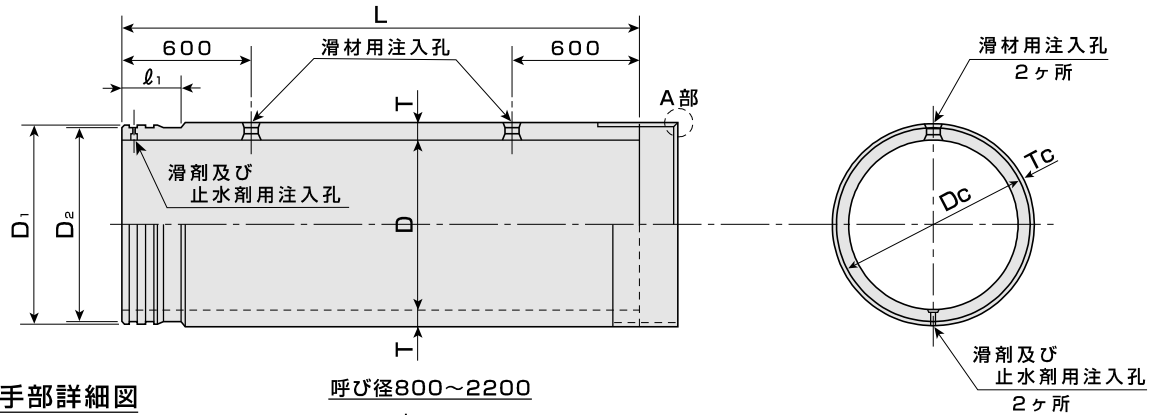
目地溝の形状及び寸法

単位：mm

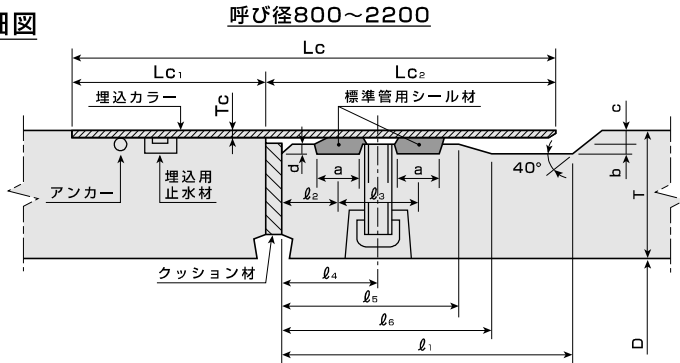
呼び径	管の寸法								埋込カラー部の寸法					参考質量 (kg)
	内径 D	D ₁	$\pi \cdot D_2$	厚さ T	C	有効長 L	a	b,d	L _{c1}	L _{c2}	L _c	T _c	D _c	
800	800	942	2 922	80	9	2 430	26	6	150	150	300	4.5	951	1 330
900	900	1 062	3 299	90									1 071	1 680
1 000	1 000	1 182	3 676	100									1 191	2 070
1 100	1 100	1 292	4 021	105									1 301	2 380
1 200	1 200	1 412	4 398	115									1 421	2 850
1 350	1 350	1 576	4 901	125	12	30	8	150	150	300	6.0	1 588	3 470	
1 500	1 500	1 756	5 466	140								1 768	4 320	
1 650	1 650	1 926	6 000	150								1 938	5 080	
1 800	1 800	2 096	6 535	160								2 108	5 910	
2 000	2 000	2 326	7 257	175								2 338	7 150	
2 200	2 200	2 556	7 980	190	16	34	9	150	150	300	9.0	2 568	8 540	
2 400	2 400	2 778	8 671	205								2 792	10 090	
2 600	2 600	3 008	9 393	220								3 022	11 710	
2 800	2 800	3 238	10 116	235								3 252	13 420	
3 000	3 000	3 468	10 839	250								3 482	15 340	

- 注意：1. $\pi \cdot D_2$ は、管のゴム輪装着用溝底面の外周長を示します。
 2. 呼び径1000以上には、緊結用埋込ナットを設けることができます。
 3. 有効長(L)は、1,200mmとすることができます。
 4. 形状は、カラーなしとすることができます。

J-2N標準管

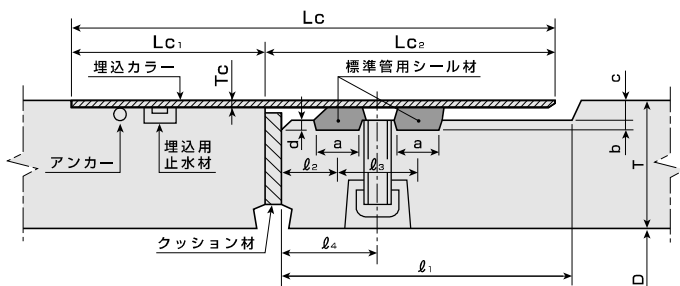
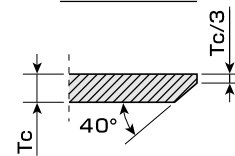


継手部詳細図



呼び径800~2200

A部詳細図



呼び径2400~3000

単位：mm

呼び径	管の寸法													埋込カラー部の寸法					参考質量 (kg)	
	内径 D	D1	$\pi \cdot D_2$	厚さ T	有効長 L	a	b,d	c	l1	l2	l3	l4	l5	l6	Lc1	Lc2	Lc	Tc		Dc
800	800	942	2 922	80	2 430	26	6	9	180	35	50	60	110	130	180	330	4.5	951	1 330	
900	900	1 062	3 299	90															1 071	1 680
1 000	1 000	1 182	3 676	100															1 191	2 070
1 100	1 100	1 292	4 021	105															1 301	2 380
1 200	1 200	1 412	4 398	115															1 421	2 850
1 350	1 350	1 576	4 901	125															1 588	3 470
1 500	1 500	1 756	5 466	140															1 768	4 320
1 650	1 650	1 926	6 000	150															1 938	5 080
1 800	1 800	2 096	6 535	160															2 108	5 910
2 000	2 000	2 326	7 257	175															2 338	7 150
2 200	2 200	2 556	7 980	190	2 568	8 540														
2 400	2 400	2 778	8 671	205	34	9	16	190	40	60	70	—	—	150	190	340	9.0	2 792	10 090	
2 600	2 600	3 008	9 393	220														3 022	11 710	
2 800	2 800	3 238	10 116	235														3 252	13 420	
3 000	3 000	3 468	10 839	250														3 482	15 340	

- 注意：1. $\pi \cdot D_2$ は、管のゴム輪装着用溝底面の外周長を示します。
 2. 呼び径1000以上には、緊結用埋込ナットを設けることができます。
 3. 有効長(L)は、1,200mmとすることができます。
 4. 形状は、カラーなしとすることができます。