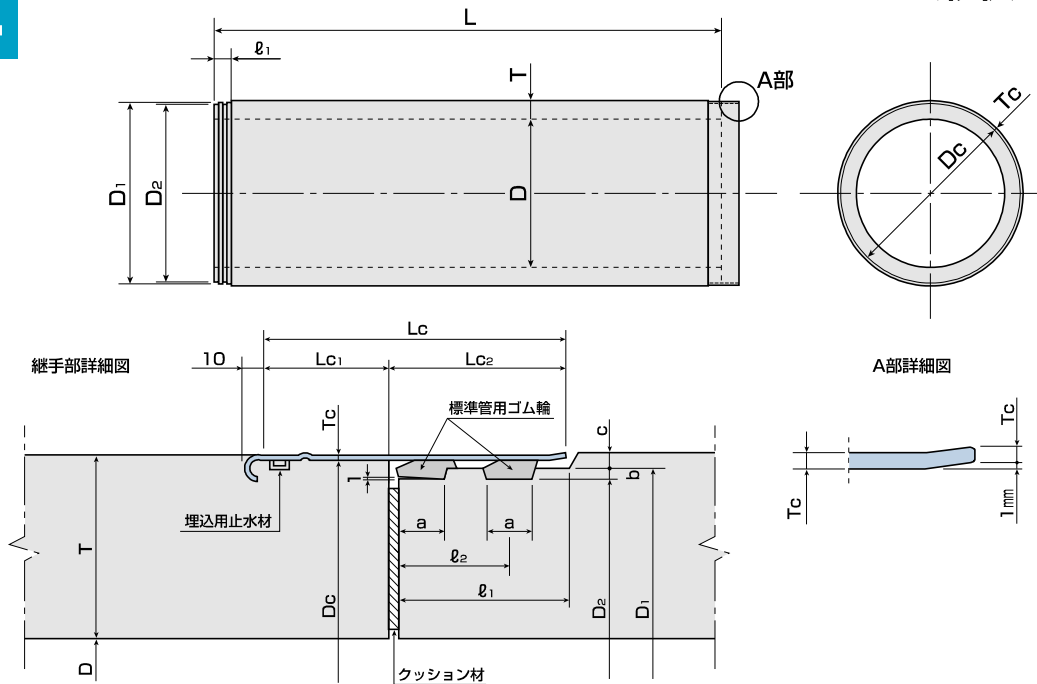


J-4

標準管

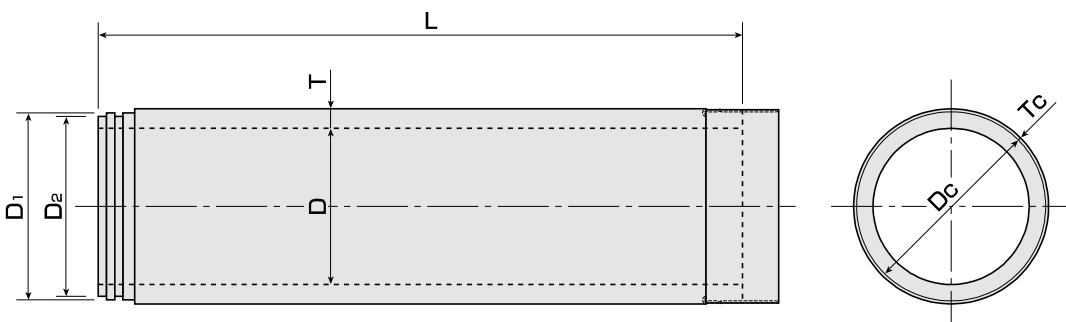


単位：mm

呼び径	内径 D	D ₁	π・D ₂	厚さ T	有効長 L	l ₁	l ₂	a	b	c	埋込カラー					参考質量 (kg)	
											D _c	π・D ₀	t _c	L _c	L _{c1}		L _{c2}
250	250	348	1 068	55	2 000	72	50	20	4	6	354	1 125	2.0	120	45	75	258
300	300	402	1 238	57	2 000	72	50	20	4	6	408	1 294	2.0	120	45	75	313
350	350	458	1 414	60	2 430	72	50	20	4	6	464	1 470	2.0	120	45	75	460
400	400	514	1 590	63	2 430	72	50	20	4	6	520	1 646	2.0	120	45	75	546
450	450	572	1 772	67	2 430	72	50	20	4	6	578	1 828	2.0	120	45	75	648
500	500	628	1 948	70	2 430	72	50	20	4	6	634	2 004	2.0	120	45	75	747
600	600	746	2 306	80	2 430	82	53	22	6	7	753	2 381	2.5	145	60	85	1 019
700	700	866	2 683	90	2 430	82	53	22	6	7	873	2 758	2.5	145	60	85	1 331

- 注意：1. π・D₂は管のゴム輪装着用溝底面の外周長を示します。
 2. 有効長(L)は、呼び径250及び300については1000mm、呼び径350～700については、1200mmとすることができます。
 3. マンホール部の取付管としては調整管(カラーなし管)があります。
 4. π・D₀は、カラーの外周長を示します。ただし、D₀=D_c+2・T_cです。

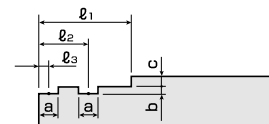
先頭管



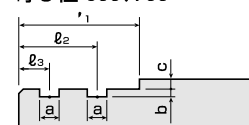
単位：mm

呼び径	内径 D	D ₁	π・D ₂	厚さ T	有効長 L	l ₁	l ₂	l ₃	a	b	c	参考質量 (kg)
250	250	342	1 037	55	1 915	105	65	13	26	6	9	246
300	300	396	1 206	57	1 915	105	65	13	26	6	9	298
350	350	452	1 382	60	2 345	105	65	13	26	6	9	442
400	400	508	1 558	63	2 345	105	65	13	26	6	9	524
450	450	566	1 740	67	2 345	105	65	13	26	6	9	623
500	500	622	1 916	70	2 345	105	65	13	26	6	9	717
600	600	742	2 293	80	2 335	150	100	40	26	6	9	974
700	700	862	2 670	90	2 335	150	100	40	26	6	9	1 274

呼び径 250～500



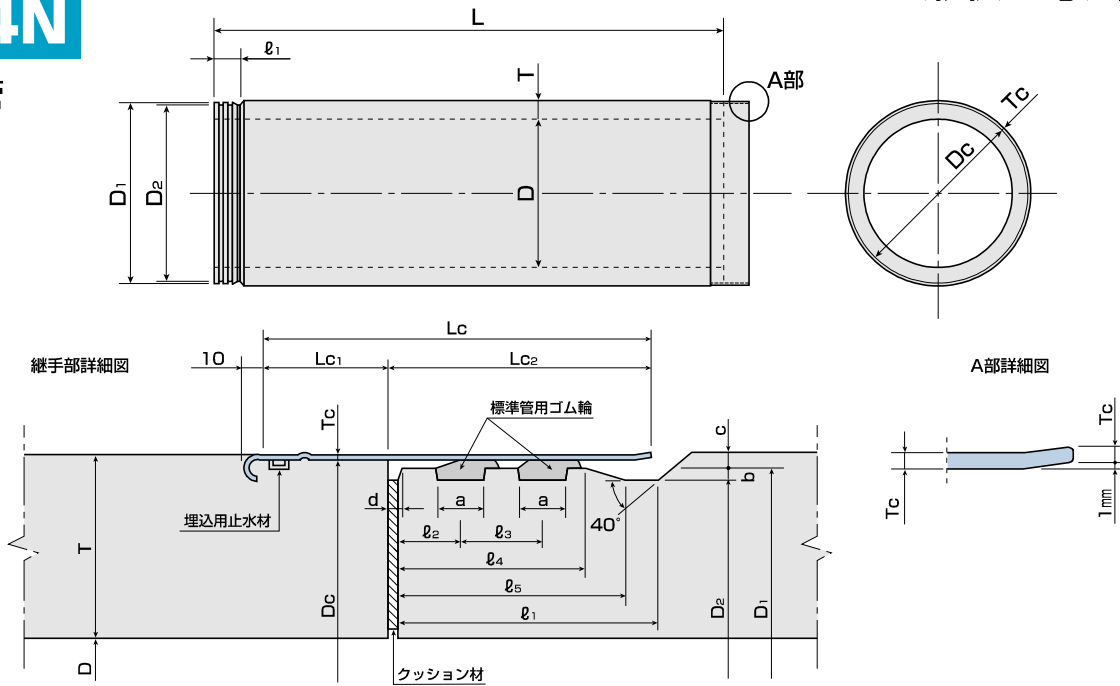
呼び径 600, 700



- 注意：1. 図に無い寸法記号は、標準管に準じます。
 2. π・D₂は管のゴム輪装着用溝底面の外周長を示します。
 3. 有効長(L)は、呼び径250及び300については1000mm、呼び径350～700については、1200mmとすることができます。
 4. マンホール部の取付管としては調整管(カラーなし管)があります。

J-4N

標準管

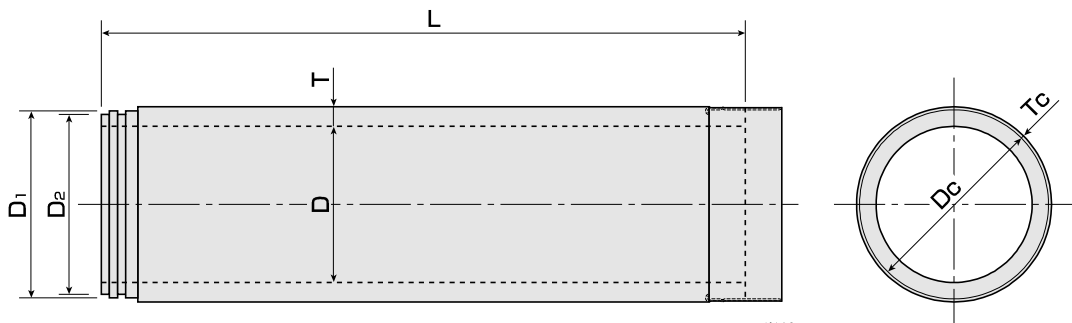


単位：mm

呼び径	内径 D	D1	$\pi \cdot D_2$	厚さ T	有効長 L	a	b	c	d	l1	l2	l3	l4	l5	埋込カラー					参考質量 (kg)	
															Dc	$\pi \cdot D_0$	tc	Lc	Lc1		Lc2
250	250	348	1 068	55	2 000	20	4	6	2	105	25	35	80	95	354	1 125	2.0	160	55	105	258
300	300	402	1 238	57	2 000	20	4	6	2	105	25	35	80	95	408	1 294	2.0	160	55	105	313
350	350	458	1 414	60	2 430	20	4	6	2	115	25	37	85	100	464	1 470	2.0	160	45	115	460
400	400	514	1 590	63	2 430	20	4	6	2	115	25	37	85	100	520	1 646	2.0	160	45	115	546
450	450	572	1 772	67	2 430	20	4	6	2	115	25	37	85	100	578	1 828	2.0	160	45	115	648
500	500	628	1 948	70	2 430	20	4	6	2	115	25	37	85	100	634	2 004	2.0	160	45	115	747
600	600	746	2 306	80	2 430	22	6	7	3	125	31	39	90	110	753	2 381	2.5	185	60	125	1 019
700	700	866	2 683	90	2 430	22	6	7	3	125	31	39	90	110	873	2 758	2.5	185	60	125	1 331

- 注意：1. $\pi \cdot D_2$ は管のゴム輪装着用溝底面の外周長を示します。
 2. 有効長(L)は、呼び径250及び300については1000mm、呼び径350～700については、1200mmとすることができます。
 3. マンホール部の取付管としては調整管(カラーなし管)があります。
 4. $\pi \cdot D_0$ は、カラーの外周長を示します。ただし、 $D_0 = D_c + 2 \cdot T_c$ です。

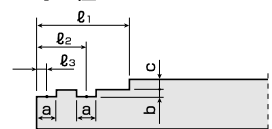
先頭管



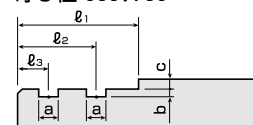
単位：mm

呼び径	内径 D	D1	$\pi \cdot D_2$	厚さ T	有効長 L	l1	l2	l3	a	b	c	参考質量 (kg)
250	250	342	1 037	55	1 915	105	65	13	26	6	9	246
300	300	396	1 206	57	1 915	105	65	13	26	6	9	298
350	350	452	1 382	60	2 345	105	65	13	26	6	9	442
400	400	508	1 558	63	2 345	105	65	13	26	6	9	524
450	450	566	1 740	67	2 345	105	65	13	26	6	9	623
500	500	622	1 916	70	2 345	105	65	13	26	6	9	717
600	600	742	2 293	80	2 335	150	100	40	26	6	9	974
700	700	862	2 670	90	2 335	150	100	40	26	6	9	1 274

呼び径 250～500



呼び径 600, 700



- 注意：1. 図に無い寸法記号は、標準管に準じます。
 2. $\pi \cdot D_2$ は管のゴム輪装着用溝底面の外周長を示します。
 3. 有効長(L)は、呼び径250及び300については1000mm、呼び径350～700については、1200mmとすることができます。
 4. マンホール部の取付管としては調整管(カラーなし管)があります。